

# BORNE SUMO AB FIXE 500

Borne d'agencement fixe Anti-bélier

**CITINNOV**  
L'innovation urbaine

## Conforme

A la Norme **NF P 98-310**  
et au Décret d'Accessibilité voirie **PMR**



## Esthétique

Homogénéité esthétique avec **toutes** les bornes de la Gamme **SUMO**



## Caractéristiques Techniques

- Gabarit : **Ø273 - H514mm**
- Finitions : Acier ou Inox avec **peinture EPOXY** (RAL au choix) ou inox brossé
- Scellement : massif béton C40 de 50 x 50 x 50 cm
- En complément de bornes escamotables manuelles et automatiques, elle permet de moduler facilement la largeur de passage.



**RESISTANCE : 400 000 Joules**

3,5T à 54 km/h

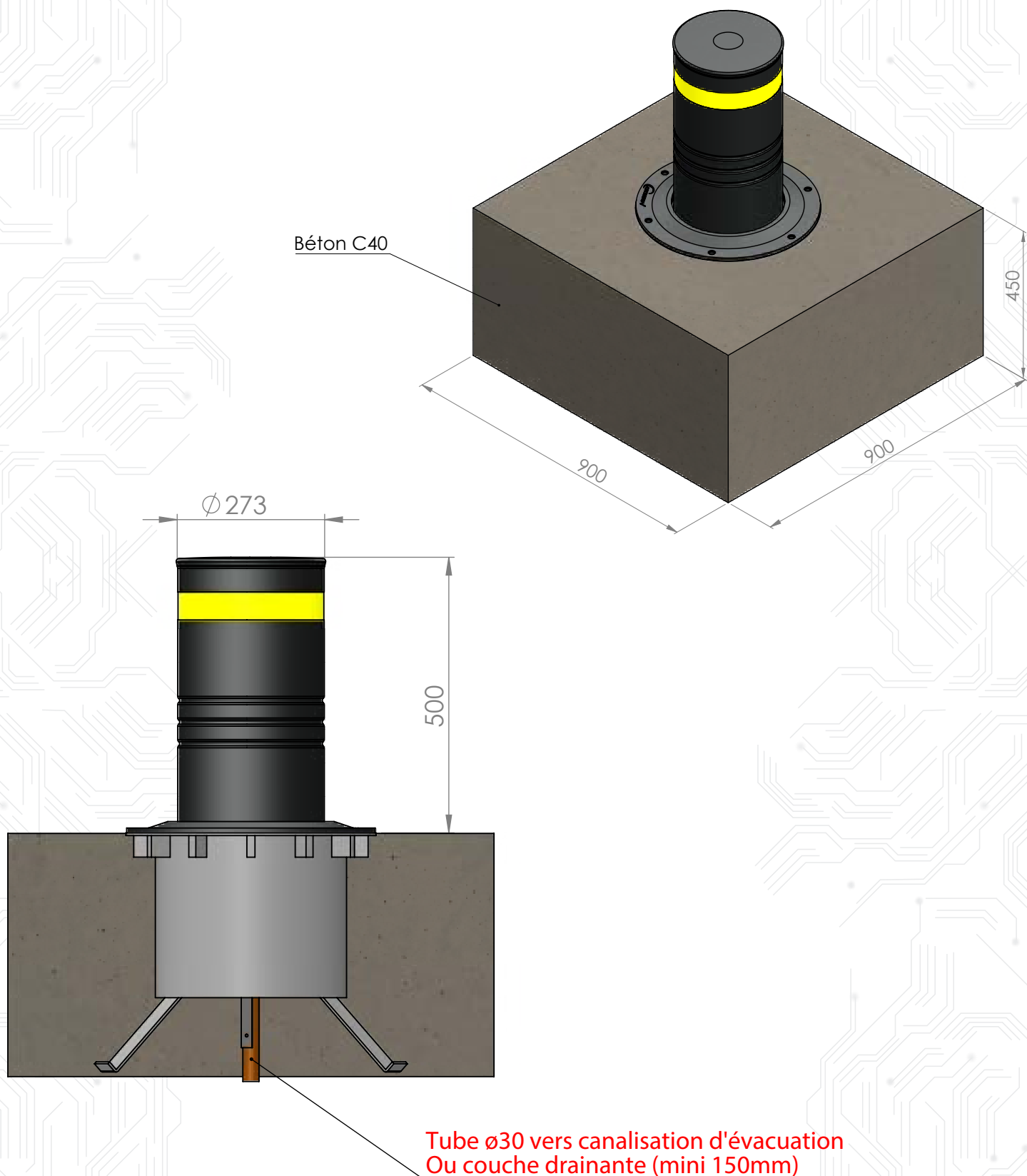


# BORNE SUMO AB FIXE 500

Borne d'agencement fixe Anti-bélier

**CITINNOV**  
L'innovation urbaine

## Préconisation de pose :



CITINNOV

ZA du Barret, Avenue J.B Tron, 13 160 Châteaurenard - Tél : +33 (0)4.32.60.60.70  
Mail : contact@citinnov.com - Web : <http://www.citinnov.com>

2/2